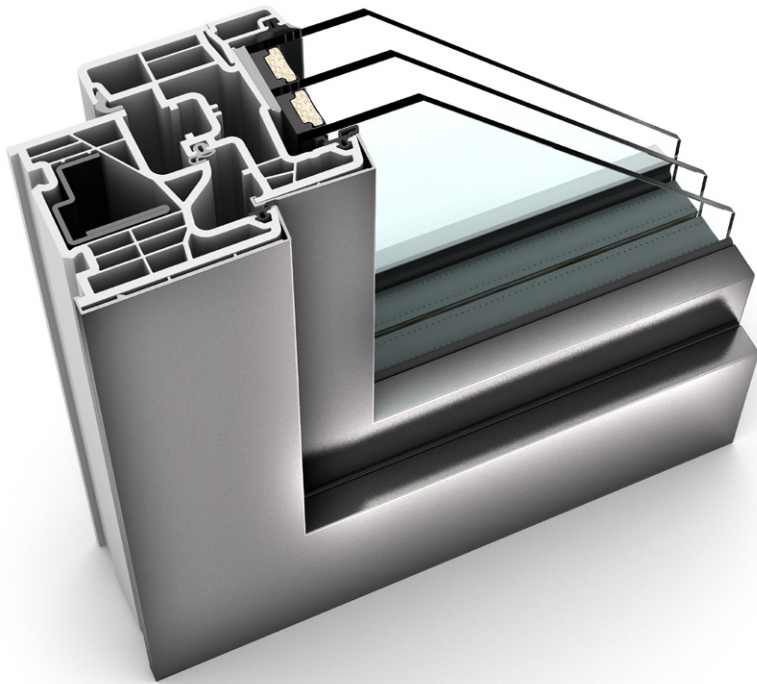







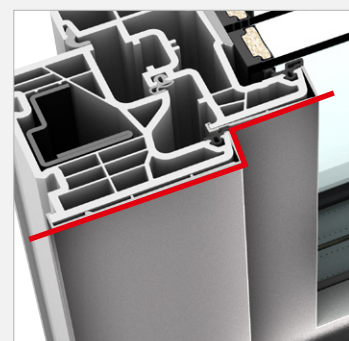
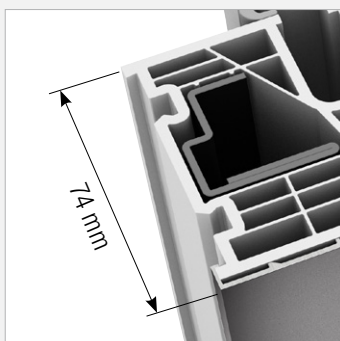
# KF 310 KUNSTSTOFF-ALUMINIUM-FENSTER



## EIGENSCHAFTEN

	<b>Wärmedämmung</b>	bis $U_w = 0,69 \text{ W/(m}^2\text{K)}$
	<b>Schallschutz</b>	bis 45 dB
	<b>Sicherheit</b>	RC1N, RC2
	<b>Verriegelung</b>	verdeckt liegend
	<b>Bautiefe</b>	74 mm

**I-tec Verglasung**

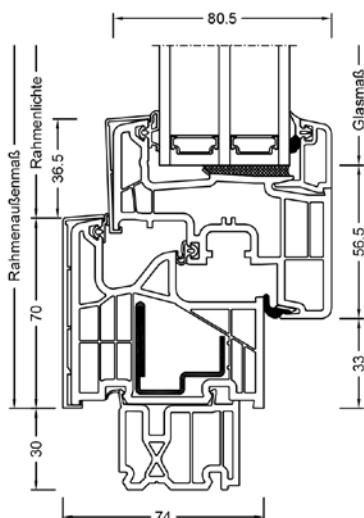


### KF 310

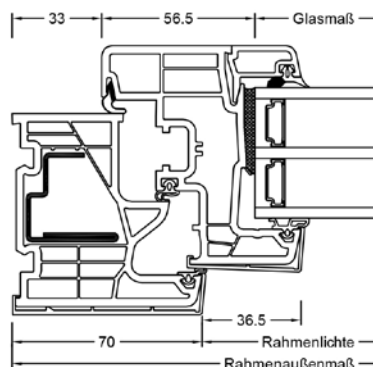
In dieses schlanke Fenster haben unsere Produktentwickler die erprobte und zuverlässige Technik unserer Internorm-Fenster eingebaut. Beste Wärme- und Schalldämmwerte sind genauso selbstverständlich wie die Rundumverklebung der Glasscheibe mit dem Fensterflügel. Neben einer großen Auswahl an Farben, Griffen und Gläsern erhalten Sie KF 310 außerdem als Balkon- und Terrassentür – und selbstverständlich auch mit Französischem Balkon. Das kantige Design von Rahmen und Flügel ist außen auf die Bauweise des Designstils home pure abgestimmt.

**Schnitte**

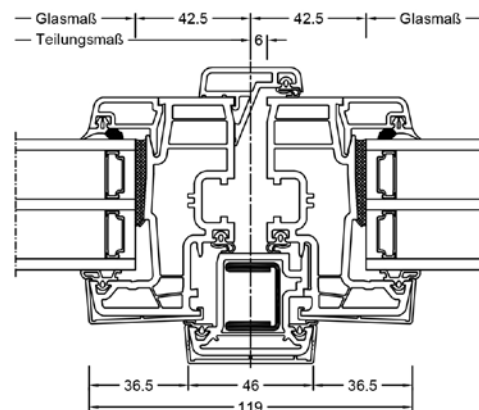
Senkrecht



Waagrecht



Stulp



**Werte**

Glasaufbau	GC	AH	Beschichtung	Ug	g	Uf	Psi	Uw	Zeugnis Wärme	Rw	C	Ctr	Zeugnis Schall
4/16Ar/b4	20L	Iso	ECLAZ	1,1	71%	1,2	0,038	1,2	JA	33	-2	-6	JA
		Alu	ECLAZ	1,1	71%	1,2	0,065	1,3	JA	33	-2	-6	JA
8/12Kr/b4	2KA	Iso	ECLAZ	1,0	68%	1,2	0,038	1,1	JA	37			nein
		Alu	ECLAZ	1,0	68%	1,2	0,065	1,2	JA	37			nein
4b/18Ar/4/18Ar/b4	3N2	Iso	ECLAZ	0,5	60%	1,1	0,034	0,76	JA	34	-2	-6	JA
		Alu	ECLAZ	0,5	60%	1,1	0,075	0,86	JA	34	-2	-6	JA
6b/18Ar/4/16Ar/b4	33U	Iso	ECLAZ	0,5	59%	1,1	0,034	0,76	JA	39	-2	-6	JA
		Alu	ECLAZ	0,5	59%	1,1	0,075	0,86	JA	39	-2	-6	JA
44b.2(VSG-S)/15Ar/4/12Ar/b44.2(VSG-S)	3FH	Iso	ECLAZ	0,6	55%	1,1	0,034	0,83	JA	45	-2	-6	JA
		Alu	ECLAZ	0,6	55%	1,1	0,075	0,93	JA	45	-2	-6	JA

**ECLAZ®** – Genießen Sie die Internorm **ECLAZ® Premium-Glasbeschichtung** mit ihrer Fülle an Vorteilen

**Mehr Licht & Transparenz**

- Die Spezialbeschichtung lässt mehr Tageslicht in Innenräume und macht diese heller und freundlicher.
- Sie erhalten eine brillante Sicht nach draußen, der Spiegeleffekt ist niedrig und das Glas von außen farbneutral.

**Mehr Gesundheit & Produktivität**

- ECLAZ® bringt die innere Uhr ins Gleichgewicht. Denn die Blauanteile des natürlichen Tageslichts steuern Schlaf- und Wachphasen, Herzfrequenz, Blutdruck und Stimmung.

**Mehr Glücksgefühl & Wohlbehagen**

- Tageslicht hat ein ausgewogenes Lichtspektrum und regelt den Serotonin-Haushalt für Wohlbehagen und Lebensenergie.

- Mit 77 % Lichttransmission gelangt spürbar mehr Tageslicht in Ihre Räume und ist besser für Gesundheit und Wohlbefinden.

**Mehr Energieeffizienz & Heizkostensparnis**

- ECLAZ® isoliert ausgezeichnet den Innenraum und reduziert somit die Heizkosten.
- Mit einem Energiedurchlass von 60 % gelangt mehr Sonnenenergie in den Raum und erhöht dadurch die Energieeffizienz.

**Mehr im Standard**

- ECLAZ® ist in jedem Internorm-Fenster standardmäßig eingebaut
- Sie erhalten die Vorteile dieser Premium-Glasbeschichtung, ganz ohne zusätzliche Kosten.

**Internorm Fenster GmbH**

A-4050 Traun  
 Ganglgutstraße 131  
 T +43 (7229) 770-0  
 office@internorm.com

**Internorm-Fenster GmbH**

D-93059 Regensburg  
 Nußbergerstraße 6b  
 T +49 (941) 464 04-0  
 regensburg@internorm.com