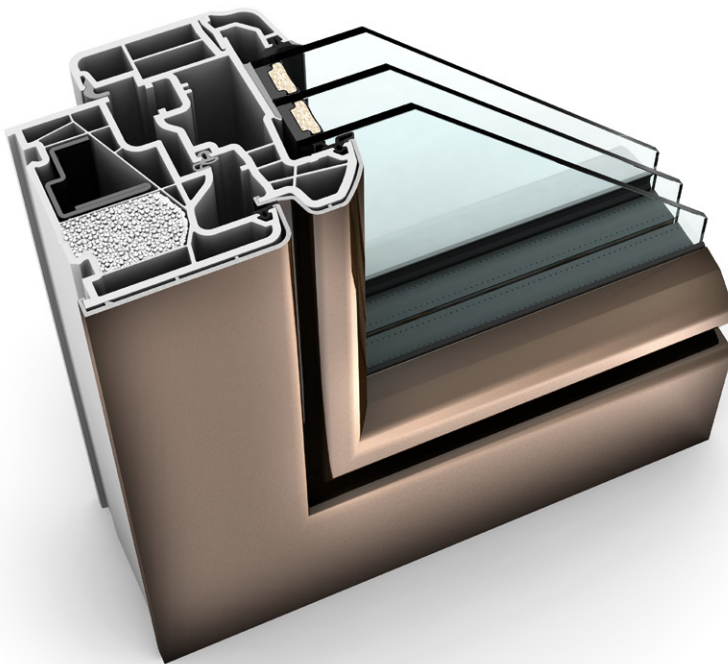




KF 410 KUNSTSTOFF- & KUNSTSTOFF-ALUMINIUM-FENSTER

EIGENSCHAFTEN

	Wärmedämmung	bis $U_w = 0,62 \text{ W/(m}^2\text{K)}$
	Schallschutz	bis 47 dB
	Sicherheit	RC1N, RC2
	Verriegelung	verdeckt liegend
	Bautiefe	90/93 mm

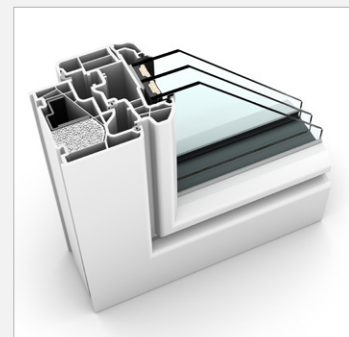
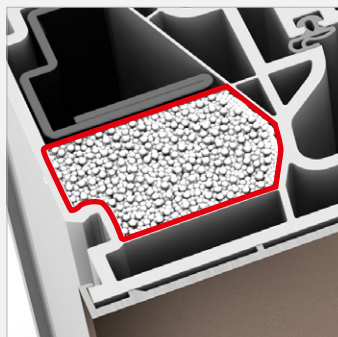


I-tec Verglasung

I-tec Lüftung

I-tec Insulation

I-tec Connect



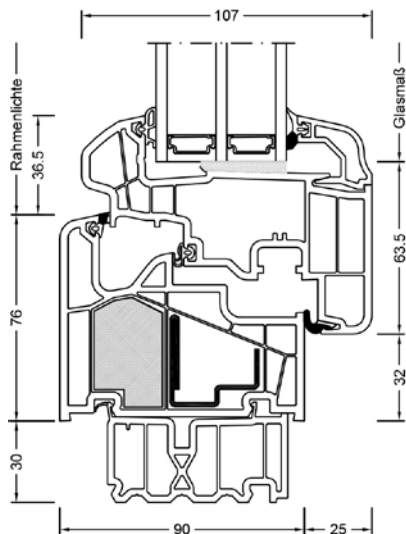
KF 410

Die abgerundeten Kanten von Rahmen und Flügel schaffen beim weißen Kunststoff-Fenster, aber auch bei der Aluminium-Vorsatzschale ein harmonisches Ambiente. I-tec Insulation, eine neue Isolier-Technologie von Internorm, dämmt den Rahmen rundum und verbessert die Wärmedämmung deutlich. Die Rundumverklebung der Glasscheibe macht das Fenster zusätzlich stabil und sicher. Die I-tec Lüftung sorgt 24 Stunden lang für ausreichend Frischluft und perfektes Raumklima und lässt sich auf Wunsch integrieren.

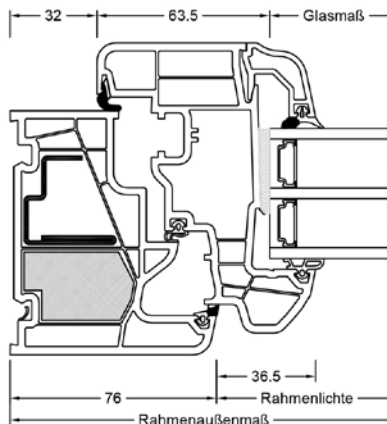


Schnitte

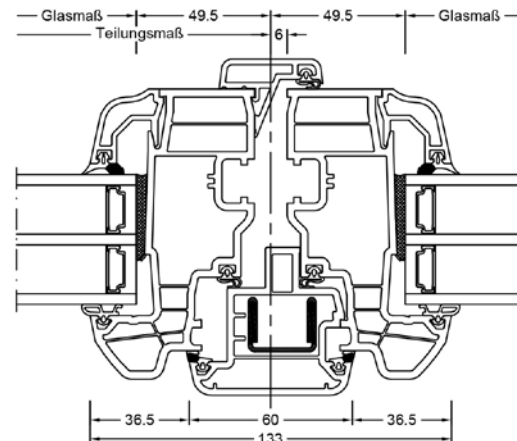
Senkrecht



Waagrecht



Stulp



Werte

System	Glasaufbau	GC	AH	Beschichtung	Ug	g	Uf	Psi	Uw	Zeugnis Wärme	Rw	C	Ctr	Zeugnis Schall
KF410	4b/18Ar/4/18Ar/b4	3N2	Iso	ECLAZ	0,5	60%	0,92	0,033	0,71	JA	34	-2	-6	JA
			Alu	ECLAZ	0,5	60%	0,92	0,073	0,81	JA	34	-2	-6	JA
	6b/18Ar/4/16Ar/b4	33U	Iso	ECLAZ	0,5	59%	0,92	0,033	0,71	JA	40	-2	-6	JA
			Alu	ECLAZ	0,5	59%	0,92	0,073	0,81	JA	40	-2	-6	JA
	4b/16Ar/4/15Ar/ b44.2(VSG-S)	34N	Iso	ECLAZ	0,6	60%	0,92	0,033	0,78	JA	42	-3	-8	JA
			Alu	ECLAZ	0,6	60%	0,92	0,073	0,88	JA	42	-3	-8	JA
	6b/18Ar/5/18Ar/ b44.2(VSG-S)	3NT	Iso	ECLAZ	0,5	58%	0,92	0,033	0,71	JA	43*			nein
			Alu	ECLAZ	0,5	58%	0,92	0,073	0,81	JA	43*			nein
	8b/16Ar/5/18Ar/ b44.2(VSG-S)	3NU	Iso	ECLAZ	0,5	57%	0,92	0,033	0,71	JA	44*			nein
			Alu	ECLAZ	0,5	57%	0,92	0,073	0,81	JA	44*			nein
	44b.2(VSG-S)/15Ar/ 4/12Ar/b44.2(VSG-S)	3FH	Iso	ECLAZ	0,6	55%	0,92	0,033	0,78	JA	45*	-1	-5	nein
			Alu	ECLAZ	0,6	55%	0,92	0,073	0,88	JA	45*	-1	-5	nein

System	Glasaufbau	GC	AH	Beschichtung	Ug	g	Uf	Psi	Uw	Zeugnis Wärme	Rw	C	Ctr	Zeugnis Schall
KF410 ohne Schaumneilage	4b/18Ar/4/18Ar/b4	3N2	Iso	ECLAZ	0,5	60%	1,1	0,033	0,77	JA	34*	-2	-6	nein
			Alu	ECLAZ	0,5	60%	1,1	0,073	0,87	JA	34*	-2	-6	nein
	6b/18Ar/4/16Ar/b4	33U	Iso	ECLAZ	0,5	59%	1,1	0,033	0,77	JA	40*	-2	-6	nein
			Alu	ECLAZ	0,5	59%	1,1	0,073	0,87	JA	40*	-2	-6	nein
	4b/16Ar/4/15Ar/ b44.2(VSG-S)	34N	Iso	ECLAZ	0,6	60%	1,1	0,033	0,84	JA	42*	-3	-8	nein
			Alu	ECLAZ	0,6	60%	1,1	0,073	0,93	JA	42*	-3	-8	nein
	6b/18Ar/5/18Ar/ b44.2(VSG-S)	3NT	Iso	ECLAZ	0,5	58%	1,1	0,033	0,77	JA	43*			nein
			Alu	ECLAZ	0,5	58%	1,1	0,073	0,87	JA	43*			nein
	8b/16Ar/5/18Ar/ b44.2(VSG-S)	3NU	Iso	ECLAZ	0,5	57%	1,1	0,033	0,77	JA	44*			nein
			Alu	ECLAZ	0,5	57%	1,1	0,073	0,87	JA	44*			nein
	44b.2(VSG-S)/15Ar/ 4/12Ar/ b44.2(VSG-S)	3FH	Iso	ECLAZ	0,6	55%	1,1	0,033	0,84	JA	45*	-1	-5	nein
			Alu	ECLAZ	0,6	55%	1,1	0,073	0,93	JA	45*	-1	-5	nein



System	Glasaufbau	GC	AH	Beschichtung	Ug	g	Uf	Psi	Uw	Zeugnis Wärme	Rw	G	Ctr	Zeugnis Schall
KF410 mit zusätzlichem Schaum in Verstärkungs- und Fensterflügel	4b/18Ar/4/18Ar/b4	3N2	Iso	ECLAZ	0,5	60%	0,85	0,033	0,69	JA	34*	-2	-6	nein
			Alu	ECLAZ	0,5	60%	0,85	0,073	0,79	JA	34*	-2	-6	nein
	6b/18Ar/4/16Ar/b4	33U	Iso	ECLAZ	0,5	59%	0,85	0,033	0,69	JA	40*	-2	-6	nein
			Alu	ECLAZ	0,5	59%	0,85	0,073	0,79	JA	40*	-2	-6	nein
	4b/16Ar/4/15Ar/ b44.2(VSG-S)	34N	Iso	ECLAZ	0,6	60%	0,85	0,033	0,76	JA	42*	-3	-8	nein
			Alu	ECLAZ	0,6	60%	0,85	0,073	0,86	JA	42*	-3	-8	nein
	6b/18Ar/5/18Ar/ b44.2(VSG-S)	3NT	Iso	ECLAZ	0,5	58%	0,85	0,033	0,69	JA	43*			nein
			Alu	ECLAZ	0,5	58%	0,85	0,073	0,79	JA	43*			nein
	8b/16Ar/5/18Ar/ b44.2(VSG-S)	3NU	Iso	ECLAZ	0,5	57%	0,85	0,033	0,69	JA	44*			nein
			Alu	ECLAZ	0,5	57%	0,85	0,073	0,79	JA	44*			nein
	44b.2(VSG-S)/15Ar/ 4/12Ar/b44.2(VSG-S)	3FH	Iso	ECLAZ	0,6	55%	0,85	0,033	0,76	JA	45*	-1	-5	nein
			Alu	ECLAZ	0,6	55%	0,85	0,073	0,86	JA	45*	-1	-5	nein

ECLAZ® – Genießen Sie die Internorm **ECLAZ® Premium-Glasbeschichtung** mit ihrer Fülle an Vorteilen

Mehr Licht & Transparenz

- Die Spezialbeschichtung lässt mehr Tageslicht in Innenräume und macht diese heller und freundlicher.
- Sie erhalten eine brillante Sicht nach draußen, der Spiegeleffekt ist niedrig und das Glas von außen farbneutral.

Mehr Gesundheit & Produktivität

- ECLAZ® bringt die innere Uhr ins Gleichgewicht. Denn die Blauanteile des natürlichen Tageslichts steuern Schlaf- und Wachphasen, Herzfrequenz, Blutdruck und Stimmung.

Mehr Glücksgefühl & Wohlbehagen

- Tageslicht hat ein ausgewogenes Lichtspektrum und regelt den Serotonin-Haushalt für Wohlbefinden und Lebensenergie.

- Mit 77 % Lichttransmission gelangt spürbar mehr Tageslicht in Ihre Räume und ist besser für Gesundheit und Wohlbefinden.

Mehr Energieeffizienz & Heizkostensparnis

- ECLAZ® isoliert ausgezeichnet den Innenraum und reduziert somit die Heizkosten.
- Mit einem Energiedurchlass von 60 % gelangt mehr Sonnenenergie in den Raum und erhöht dadurch die Energieeffizienz.

Mehr im Standard

- ECLAZ® ist in jedem Internorm-Fenster standardmäßig eingebaut
- Sie erhalten die Vorteile dieser Premium-Glasbeschichtung, ganz ohne zusätzliche Kosten.

Internorm Fenster GmbH

A-4050 Traun
Ganglgutstraße 131
T +43 (7229) 770-0
office@internorm.com

Internorm-Fenster GmbH

D-93059 Regensburg
Nußbergerstraße 6b
T +49 (941) 464 04-0
regensburg@internorm.com

3/2022